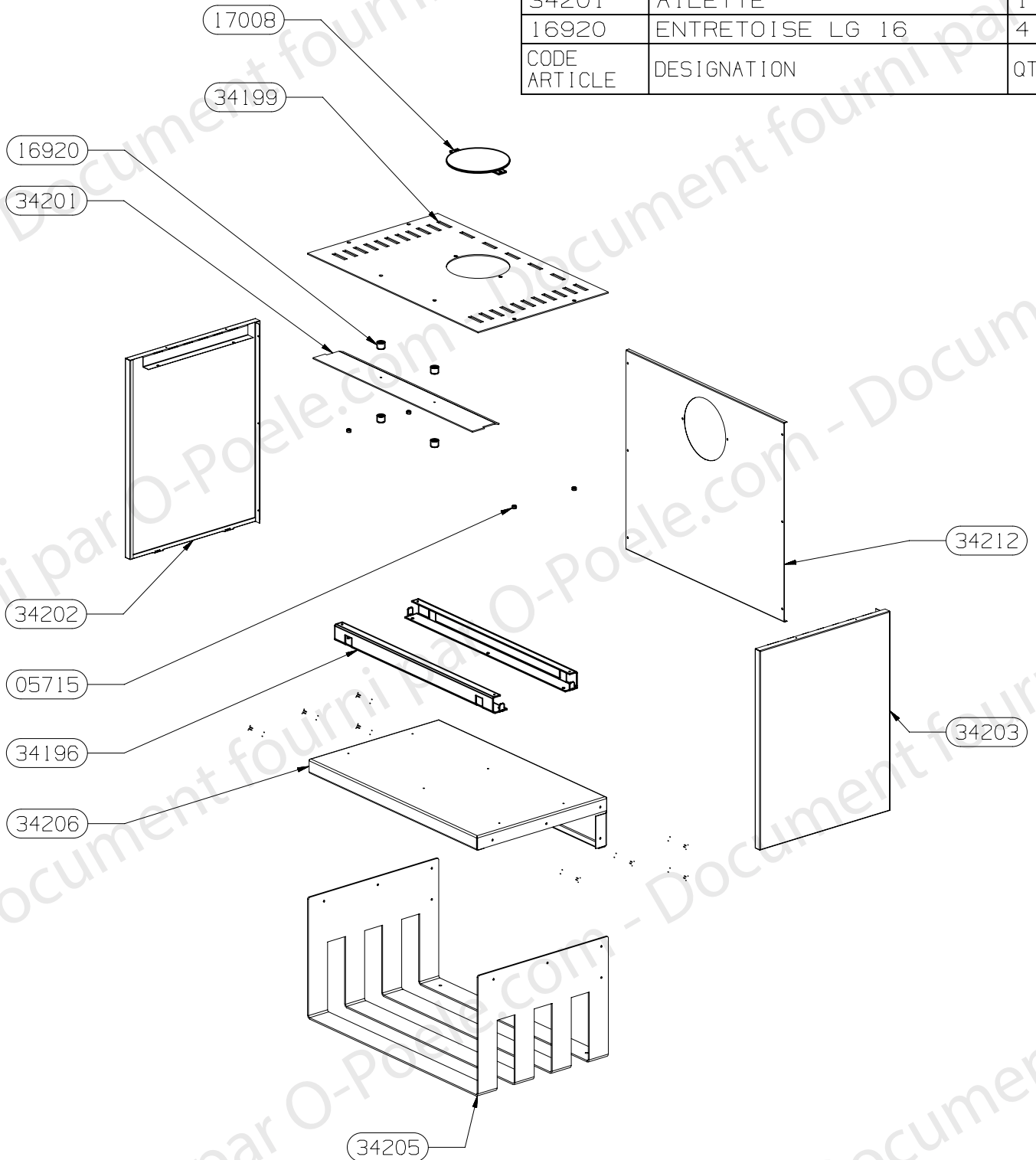


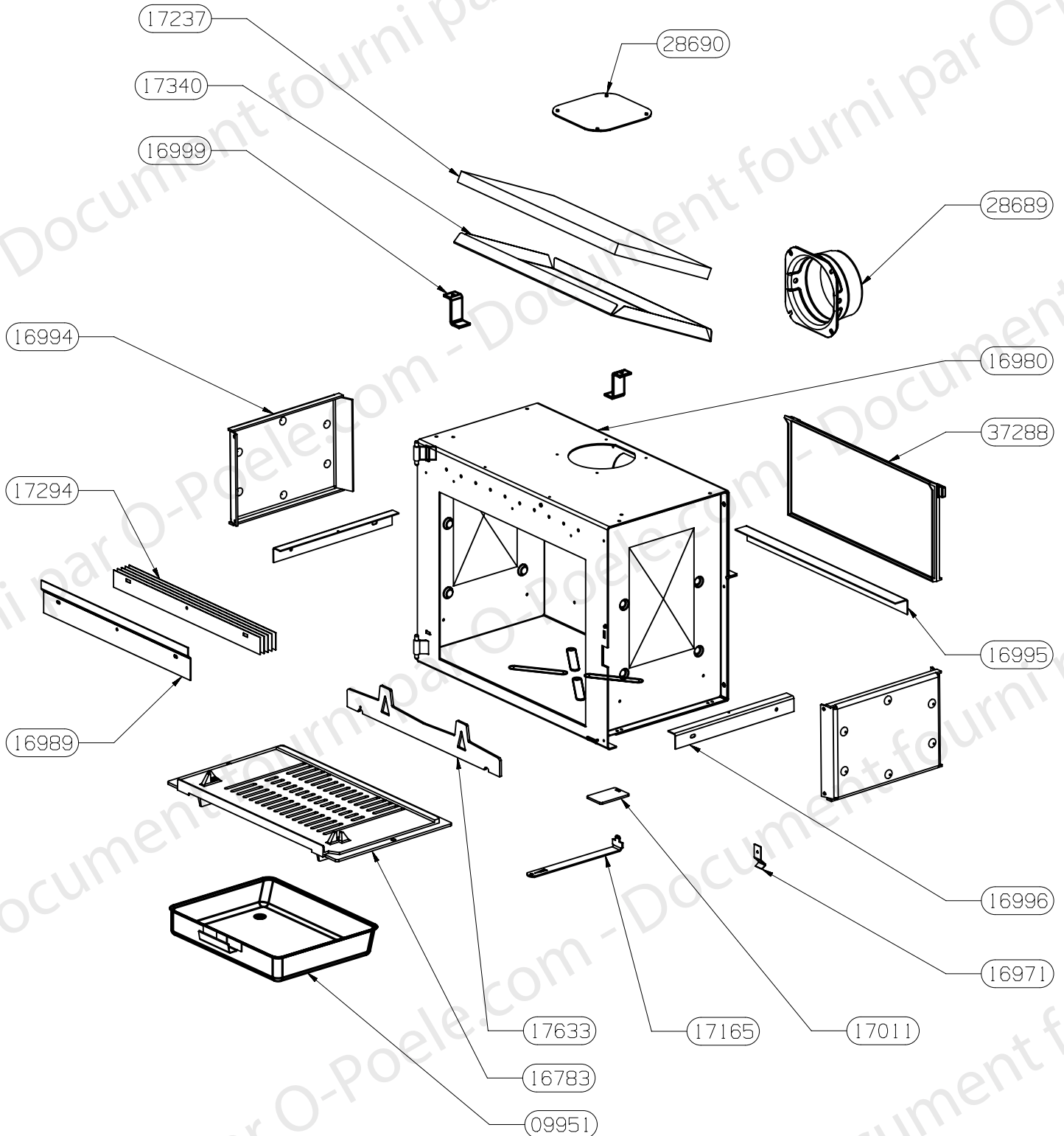
34206	TOLE DE RENFORT	1
34205	SOCLE S1	1
17008	TAMPON ENS.SOUDE	1
34203	COTE HABILLAGE DROIT	1
34202	COTE HABILLAGE GAUCHE	1
05715	DOUILLE POUR PIVOT	4
34212	HABILLAGE ARRIERE	1
34199	DESSUS HABILLAGE	1
34196	TRAVERSE BASSE	2
34201	AILETTE	1
16920	ENTRETOISE LG 16	4
CODE ARTICLE	DESIGNATION	QTE



# SUPRA

POELE A BOIS  
PEAK

ENSEMBLE CDC  
EDITION 10/14



28690	TAMPON TOLE	1
16989	DEFLECTEUR VITRE	1
17011	REGISTRE D'AIR	1
17237	DEFLECTEUR DE FUMEE	1
17165	TIRETTE AIR DE GRILLE	1
09951	ENS.SOUDE CENDRIER	1
16996	EQUERRE	2
16971	RESSORT DE FERMETURE PB50	1
17633	CHENET HF2959	1
17294	CALAGE DEFLECTEUR	5
17340	DOUBLAGE DEFLECTEUR DE FUMEE	1
16994	COTE INTERIEUR DE C.D.CHAUFFE	2
16999	PATTE D'ACCROCHAGE	2
37288	PLAQUE D'ATRE SANS MOTIF	1
16995	APPUI ARRIERE DE SOLE	1
16980	ENS.SOUDE CORPS DE CHAUFFE	1
28689	BUSE FONTE DIA.150/153	1
16783	SOLE PB50	1
CODE ARTICLE	DESIGNATION	QTE

04093	JOINT PLAT 10X2,5 AUTOCL. ( NON REPRESENTE )	1,28
16973	JOINT DE PORTE	2
16974	JOINT DE PORTE	1
16991	FIXE JOINT HORIZONTAL	1
16992	FIXE JOINT LATERAL	2
19616	PROTEGE JOINT	2
34249	VITRE	1
34168	PORTE FONTE PEAK	1
22126	ECROU FREIN M5	1
17605	VIS CBE HC M5x25	1
17420	RONDELLE	1
26675	E.S. POIGNEE	1
17413	DOUILLE AXE DE PORTE	1
CODE ARTICLE	DESIGNATION	QTE

